



CARRERA DE ARCOS S/N  
VILLAGONZALO PEDERNALES  
09195 BURGOS  
T. 947 29 42 36 M. 669 47 05 24  
hermesa@hermesa.com  
www.hermesa.com



**HERMESA**

Curvado de Perfiles ● Corte por Plasma de Alta Definición ● Calderería ● Corte por Chorro de Agua

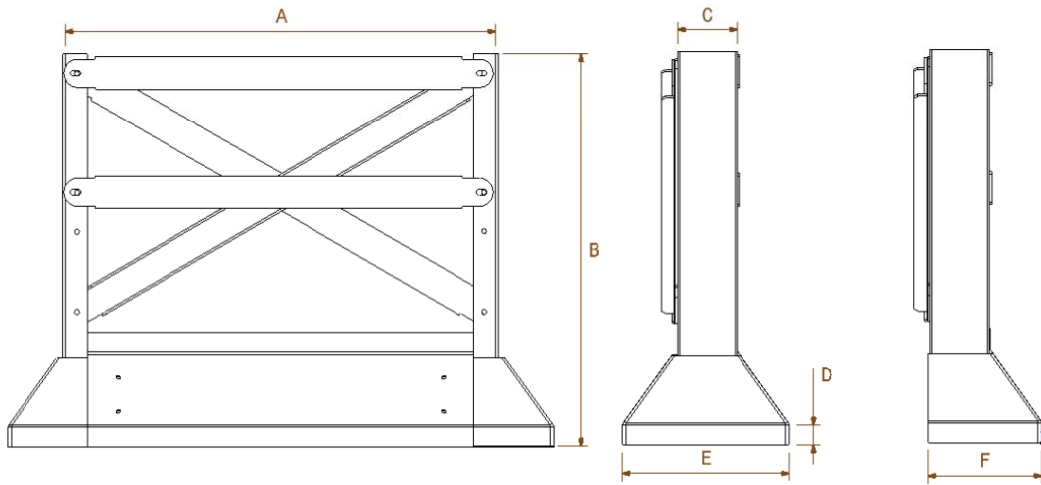
**PRODUCTO PATENTADO**  
European Patent Application N°: 17382854.2  
ESPAÑA: P201601083  
US Patent Application N°: 15/843,675  
Brazilian Patent Application N°: 1020170272150



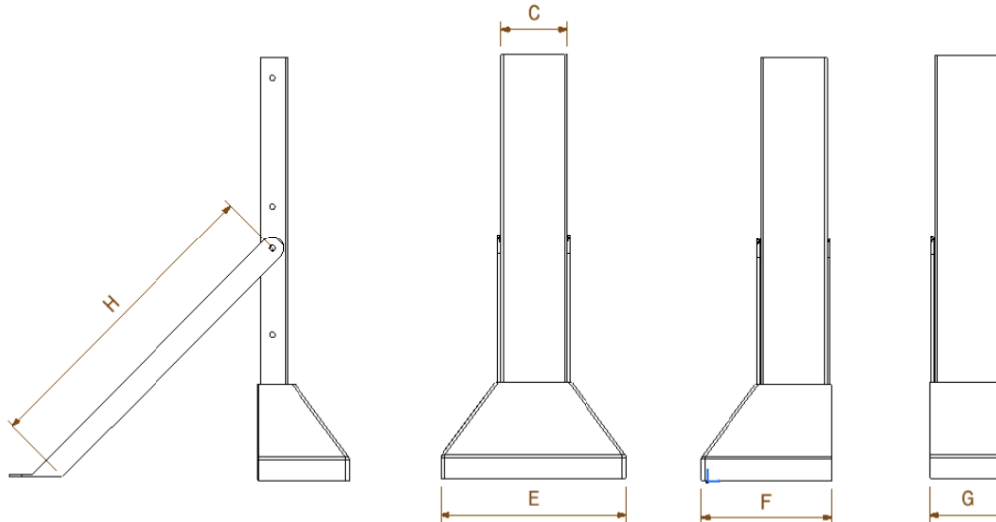
**E C A**

INFORME N° 28-X62-1-1894174-1001-0001

**MODELO: PRO-P (PROTECCION PUNTA) Y PRO-P LITTLE**



**MODELO: PRO-S (PROTECCION SIMPLE) Y PRO-S LITTLE**



COTAS (mm)						
A	500	750	1000	1250	1500	1750
B	500	1000	1500	2000		
C	160	180	200	220	240	
D	50	100	150	200	250	
E	440	460	480	500	520	
F	320	340	360	380	400	
G	190	210	230	250	270	
H	400	600	800			

COTAS ORIENTATIVAS, NOS ADAPTAMOS A SUS NECESIDADES.